

Návod k instalaci klimatizace s QUICK konektory



MSR23-09HRN1-QE
MSR23-12HRDN1-QE
MSR23-18HRDN1-QE



INFORMACE

PŘED UVEDENÍM DO PROVOZU / POUŽITÍM PŘÍSTROJE JE NUTNO PEČLIVĚ PŘEČÍST TENTO NÁVOD!

Při použití, instalaci, údržbě atd., které nejsou v souladu s určením přístroje nebo při svévolných změnách dodaného provedení přístroje zaniká jakýkoliv nárok na záruční plnění. Změny vyhrazeny!

VÝSTRAHA

- Neprovádějte prosím sami montáž, demontáž nebo opětovnou montáž klimatizačního děleného přístroje. Tyto práce vyžadují odborný personál!
- Nesprávná montáž může způsobit prosakování vody, zásah elektrickým proudem nebo požár. Nechte prosím montáž provést autorizovaným odborným personálem. Závady v důsledku neodborné montáže nejsou obsaženy v záruce.
- Přístroj má být namontován na snadno přístupném místě. Všechny dodatečné náklady za speciální vybavení hradí zákazník.
- Tento návod k provozu musí být uložen vždy v bezprostřední blízkosti místa instalace, resp. u přístroje.
- V případě dotazů se prosím obraťte na telefonní číslo servisu, uvedené na zadní straně.

DŮLEŽITÉ POKYNY PŘED INSTALACÍ

Aby nebyl ovlivněn výkon přístroje, musí být při instalaci vnitřního přístroje a instalaci vedení chladicího prostředku dodržována určitá základní pravidla:

- Dbejte na to, aby byl vnitřní přístroj technicky přizpůsobený venkovní části zařízení.
- Při použití cizích komponent zaniká jakýkoliv nárok na záruku.
- Přístroj doneste co nejbližší místu montáže v originálním balení, abyste se vyhnuli poškození při přepravě.
- Zkontrolujte úplnost obsahu balení, a zda přístroj nevykazuje viditelné poškození, způsobené přepravou.
- Případné nedostatky ihned ohlaste svému smluvnímu partnerovi a dopravci. Pozdější reklamace nemohou být uznány.
- Zdvíhejte vnitřní přístroj za rohy a ne za přípojky chladicího prostředku nebo kondenzátu.
- Zvolte montážní místo, na kterém je zaručen volný vstup a výstup vzduchu, a kde přístroj nebude vystaven přímému slunečnímu záření nebo jiným zdrojům tepla.
- Dbejte na optimální rozdělování vzduchu bez průvanu a na minimální volný prostor.
- Před instalací zkontrolujte, zda souhlasí hodnoty elektrického připojení s údaji na typovém štítku a všechna elektrická připojení proveďte podle platných norem a předpisů VDE.
- Dávejte pozor na správné upnutí elektrických přípojek ve svorkách.
- Vedení chladicího prostředku neohýbejte ani nestlačujte.
- Dbejte na to, aby celé vedení chladicího prostředku, včetně všech spojek a ventilů bylo utěsněné vůči difúzi a mělo tepelnou izolaci.
- Zajistěte otevřená vedení chladicího prostředku vůči pronikání vlhkosti pomocí vhodných čepiček, resp. lepicích pásek.
- Ochranné čepičky odstraňte teprve krátce před spojením vedení chladicího prostředku.
- Při instalaci je nutno provést precizní vyrovnání vodováhou, aby se předešlo odkapávání kondenzátu.
- Po ukončené instalaci je nutno zkontrolovat nivelaci.

BEZPEČNOSTNÍ POKYNY

Tento přístroj byl před svým vyskladněním podroben rozsáhlým kontrolám materiálu, funkce a kvality. Přístroj se smí používat výhradně v souladu s daným určením. Při neodborném použití může být zdrojem nebezpečí.

BEZPODMÍNEČNĚ DODRŽUJTE NÁSLEDUJÍCÍ POKYNY

- Vnitřní přístroj není určený pro provoz venku.
- Osoba zaučená k obsluze přístroje musí přístroj před uvedením do provozu zkontrolovat, zda nevykazuje zjevné závady ovládacích nebo bezpečnostních zařízení, jakož i jestli jsou namontovaná ochranná zařízení!
- Před veškerými pracemi na přístroji je nutno odpojit přívod/zástrčku od elektrické sítě a provést zajištění proti neoprávněnému znovu zapnutí.
- Přístroj se smí používat výhradně ve smontovaném stavu a v souladu s daným určením.
- Odstraňování krytů, ochranných mřížek atd. během provozu přístroje je nepřipustné a může způsobit nekontrolované provozní stavy.
- Přístroj se smí provozovat jen v rámci přípustných provozních rozsahů (teplota okolí).
- Dbejte na dostatečný bezpečnostní odstup od vznětlivých předmětů.
- Neinstalujte klimatizační přístroj v blízkosti topných těles.
- Dávejte pozor na to, aby vstupní a výstupní vzduchové otvory byly vždy volné, bez cizích předmětů, a do otvorů přístroje nestrkejte žádná cizí tělesa.
- Přístroj připojte jen k řádně instalovanému a dle předpisů uzemněnému zdroji napětí.
- Neprovozujte přístroje v prostorách ohrožených výbuchem. Přístroj rovněž není vhodný pro použití ve velmi prašném nebo agresivním prostředí.
- V bezprostřední blízkosti přístroje nepoužívejte žádné hořlavé spreje jako např. lak na vlasy.
- Neprovozujte přístroje v prostředí nasyceném olejem, sirou nebo solí.
- Přístroj nesmí být vystaven přímému proudu vody.
- Chraňte přístroj a dálkové ovládání před vlhkostí a přímým slunečním zářením.
- Chraňte všechny elektrické kabely a spojovací vedení před poškozením, způsobeným i zvířaty.
- Nikdy neotevírejte kryt přístroje, hrozí nebezpečí zásahu elektrickým proudem.
- Pravidelně kontrolujte, zda je odtok kondenzátu bez překážek.
- Neprovozujte přístroj nikdy bez vzduchového filtru.
- Dbejte na to, aby byl venkovní přístroj opatřen přes vnitřní přístroj ochranou proti opakovanému zapnutí, které zamezí poškození kompresoru tím, že zabrání okamžitému zapnutí po vypnutí. Opětné zapnutí je možné teprve po 3 minutách.
- Optimální funkce přístroje je zaručena jen při pokojové teplotě od 16 do 30 °C.
- Čištění a menší údržbářské práce může provést provozovatelem objednaný odborník, při dodržování opatření uvedených v kapitole "Péče a údržba".
- Chraňte dálkové ovládání před silnými otřesy.
- Montujte přístroj opatrně podle tohoto návodu k montáži, neodborná montáž může způsobit škody, jako je zásah elektrickým proudem, oheň nebo prosakování vody.
- Namontujte přístroj na bezpečném místě, které vydrží hmotnost přístroje, protože pád přístroje by mohl způsobit zranění.
- Proveďte elektrické práce podle návodu k montáži a ujistěte se, že používáte externí elektrický obvod. Pokud by nestačila kapacita napětí nebo by elektrické práce byly provedeny nekompletně, může vzniknout požár nebo zásah elektrickým proudem.
- Pro bezpečné spojení vnitřního a venkovního přístroje použijte speciální kabely a pevně je přitáhněte k připojovacímu boxu – avšak mezi kabely by neměl vzniknout tlak.
- Po montáži se ujistěte, zda neuniká chladicí prostředek z nějakého netěsného místa nebo z nesprávně zašroubovaného ventilu. Pokud by došlo k úbytku chladicího prostředku, klimatizace by fungovala omezeně nebo nesprávně.
- K montáži používejte jen dodané součásti nebo speciální součásti. Použití méně kvalitních materiálů může způsobit zranění ohněm, zásahem elektrického proudu nebo spadnutím přístroje.
- Ujistěte se, že jsou po instalaci elektrických kabelů opět pevně namontovány kryty přípojek. Kontaktem s vodou, prachem,

atd. by mohl být způsoben elektrický šok nebo oheň.

- Příklad nemontujte na místě, kde prosakují vznětlivé plyny. Pokud by v oblasti přístroje prosakovaly plyny, mohlo by to způsobit výbuch.
- Připojte hadici odtoku kondenzační vody podle návodu k montáži. Při chybné montáži by mohla voda prosakovat a poškodit tak jiné domácí spotřebiče.

POPIS PŘÍSTROJE

Funkce přístroje je snadno představitelná: Prostoru, který se má "chladit", se teplo odebere. Tento přenos tepla provádí ekologický chladicí prostředek R407C nebo R410A.

Přístroj slouží především k chlazení místností. Kromě toho filtruje a odvlhčuje vzduch, a vytváří tak příjemné klima v místnosti.

Při použití venkovních částí s režimem provozu chlazení-topení lze přístroj v přechodných obdobích použít za účelem vytápění. Přístroj nabízí navíc samostatný provoz větrání nebo odvlhčování.

Přístroj pracuje plně automaticky a díky řízení mikroprocesorem nabízí mnoho dalších možností.

Obsluha se provádí jednoduše, pomocí dodávaného dálkového ovládání.

PŘEPRAVA A BALENÍ

Přístroj je dodáván ve stabilním přepravním obalu z kartónu.

Přístroj po dodávce prosím zkontrolujte a na dodací list poznamenejte případné škody nebo chybějící části a ihned informujte přepravce a svého smluvního partnera.

Za pozdější reklamace nemůže být převzato žádné záruční plnění.

DODÁVANÉ PŘÍSLUŠENSTVÍ

- 1 instalační deska 1ks
- 2 montážní šrouby ST3.9 x 25-C-H 4ks
- 3 hmoždinky 4ks
- 4 trubka chladicího prostředku strana kapaliny \dot{R} 6,35 5 m
- strana plynu ≤ 10000 BTU/h \dot{R} 9,53 5 m
- strana plynu ≥ 10000 BTU/h \dot{R} 12,00 5 m
- 6 hadice kondenzační vody 1ks
- 7 elektrický připojovací kabel 1ks
- 8 zátku pro odtok vody z venkovního přístroje 1ks
- 9 dálkové ovládání 1ks
- 10 držák pro dálkové ovládání 1ks

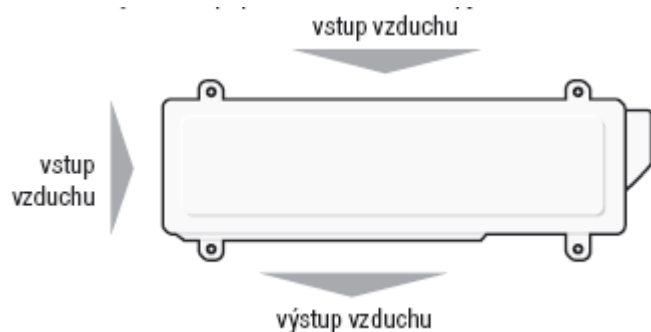
Upozornění:

Pro instalaci klimatizačního zařízení je dále třeba šestihřanný klíč, který není obsažen v dodávce.

Klimatizační zařízení se smí připojit jen ke zdroji napájení s impedancí nejvýše 0,26 ohmů. V případě nejistoty se na impedanci elektrické energie.

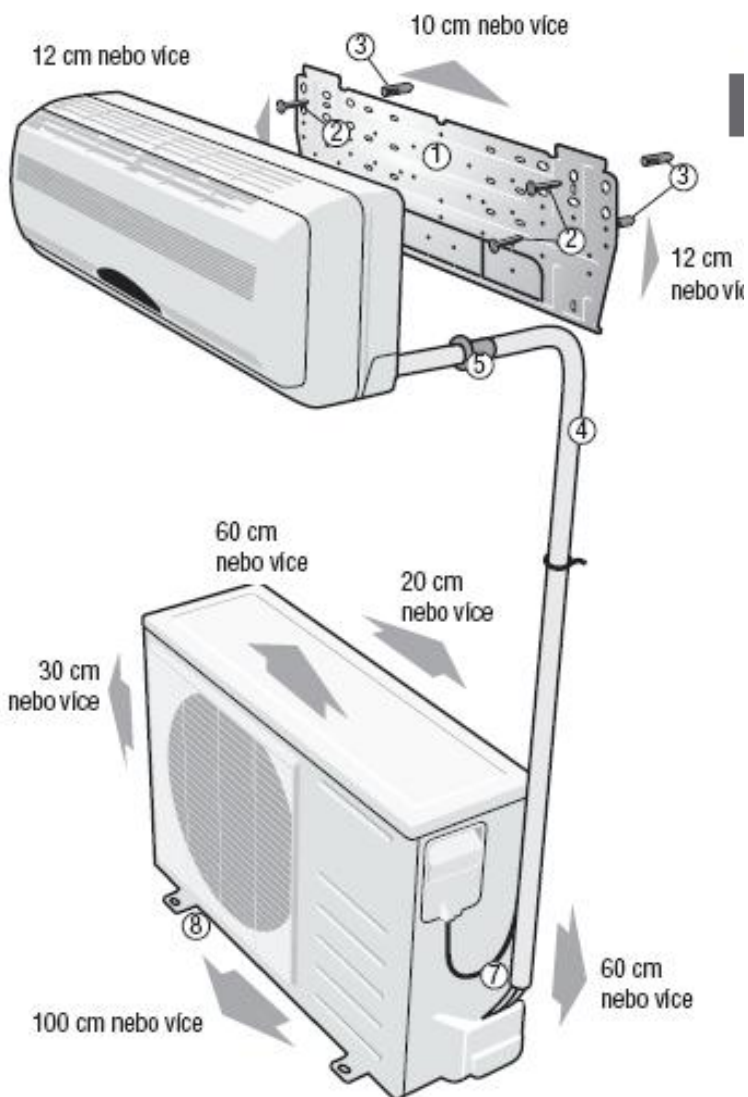
Kotevní čepy pro instalaci venkovní jednotky

- Venkovní jednotka by neměla být vystavena silnému větru.
- Venkovní jednotku připevněte kotevními čepy \dot{R} 10 nebo \dot{R} 8.



Ilustrace slouží jen k objasnění.

Měděná připojovací trubka musí být volně izolovaná.



VOLBA MONTÁŽNÍHO MÍSTA

TENTO MONTÁŽNÍ NÁVOD SI DŮKLADNĚ, KROK ZA KROKEM, PŘEČTĚTE

- Pro provedení správné instalace si před začátkem montáže přečtěte tento návod k instalaci.
 - Všechna zobrazení jsou jen nákresy. Při rozdílech mezi zobrazením v tomto návodu a skutečným přístrojem klimatizačního zařízení je rozhodující skutečný přístroj.
 - Při montáži potrubí chladicího prostředku se nesmí dostat vlhkost nebo nečistota do trubky adaptéru nebo do přípojek.
- Venku instalujte vedení jen při suchém počasí. Všechny uzavírací krytky a zátky odstraňte bezprostředně před montáží.

Montáž je nutno provést v uvedeném pořadí.

- Při nedodržení jednotlivých bodů montáže podle tohoto návodu, a tím následně vyvolaných škodách na klimatizačním zařízení není poskytováno žádné ručení ani záruka.

POZOR

Po otevření uzavíracích ventilů na venkovním klimatizačním přístroji by již nemělo být vedení chladicího prostředku rozpojeno, protože by mohl uniknout chladicí prostředek, a nebyla by tak zaručena funkce klimatizace.

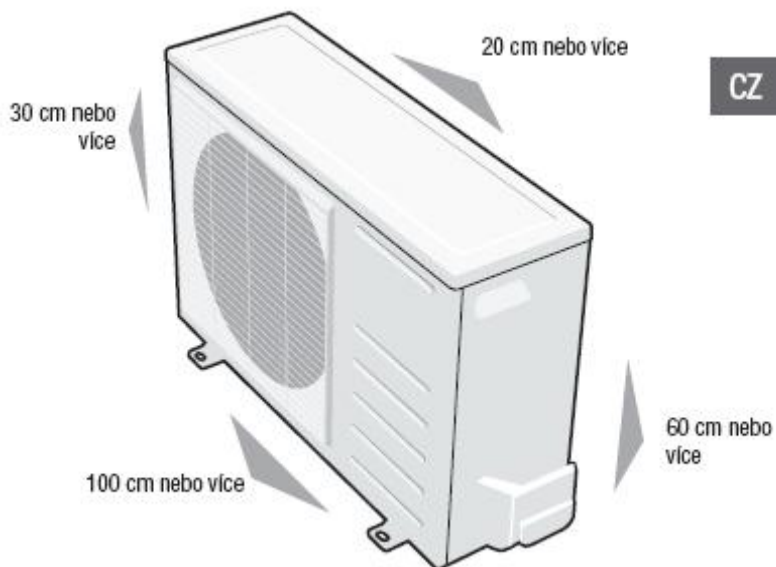


VNITŘNÍ PŘÍSTROJ

- Neinstalujte vnitřní přístroj v horkém nebo parném prostředí.
- Zvolte místo, kde nejsou před přístrojem nebo kolem něj žádné překážky.
- Zajistěte, aby odváděná voda měla spád.
- Nemontujte přístroj u vstupních dveří.
- Zajistěte, aby byl vlevo a vpravo odstup více než 10 cm.
- Vzdálenost vnitřního přístroje od stropu by měla být minimálně 10 cm.
- Při prodloužení potrubní přípojky je nutno změnit i množství chladicího prostředku.
- Potrubí vyvedte z vnitřního přístroje pouze doleva.

VENKOVNÍ PŘÍSTROJ

- Pokud je nad venkovním přístrojem markýza, která chrání přístroj před přímým slunečním světlem nebo deštěm, zajistěte, aby nebylo omezeno vyzařování tepla z kondenzátoru.
- Ujistěte se, že odstup za přístrojem a vlevo od přístroje je více než 30 cm. Před přístrojem musí být odstup více než 100 cm a na straně připojení (vpravo od přístroje) více než 60 cm.
- Kromě toho by měla být dodržena vzdálenost od země 20 cm, aby během topného provozu v zimě mohla bezproblémově odtékat kondenzační voda.
- V oblasti vstupních a výstupních otvorů vzduchu se nesmějí nacházet žádné předměty.
- Zvažte hmotnost přístroje, a zvolte místo, kde nebude rušit hluk a vibrace.
- Zvolte místo, kde hluk a teplý vzduch nebude rušit sousedy.
- Přístroj nemontujte do světlíku, protože tam nedochází k výměně vzduchu.



MONTÁŽ NA STŘECHU

- Pokud bude přístroj montován na střeše, zajistěte, aby byl ve vodorovné poloze a aby střecha unesla hmotnost venkovní jednotky.
- Zajistěte, aby struktura střechy a ukotvení bylo přiměřené pro tento venkovní přístroj.
- Při montáži přístroje na střeše věc konzultujte s místními úřady.
- Předtím než přístroj instalujete na střeše nebo na půdu, uvědomte si tvorbu hluku a vznik vibrací.
- Přístroj musí být kdykoliv volně přístupný pro servis.
- Na šikmou střechu instalujte přístroj tak, aby byl pozdější servis možný bez vstupu na šikmou střechu.

UPOZORNĚNÍ

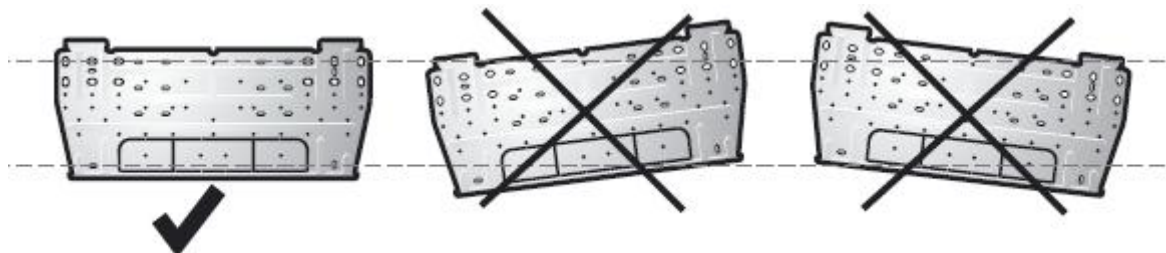
Montážní místo je třeba zvolit tak, aby bylo zařízení bezproblémově přístupné i pro budoucí údržbářské a opravárenské práce. Pokud by zařízení nebylo přístupné ze země, vznikají za určitých okolností náklady na výstup k zařízení, které nejsou obsaženy v záruce.

- 60 cm nebo více
- 30 cm nebo více
- 20 cm nebo více
- 100 cm nebo více

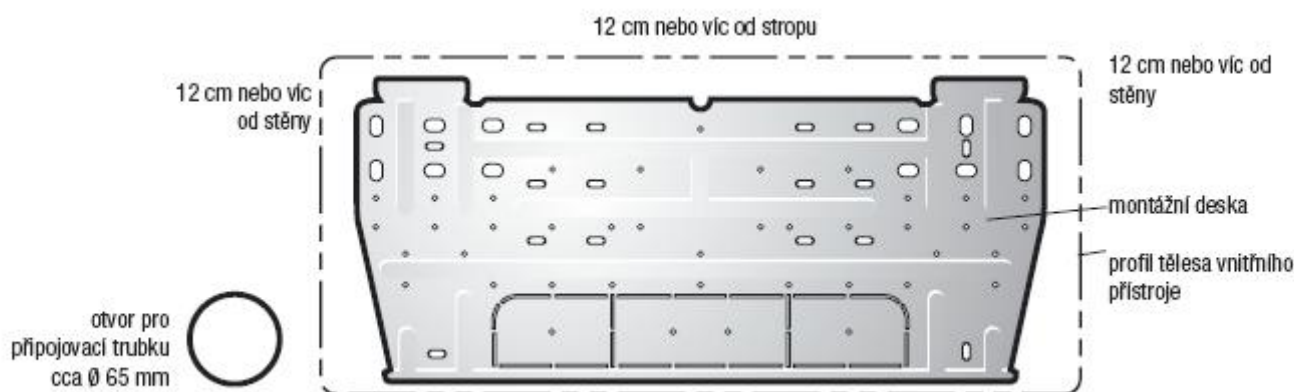
MONTÁŽ VNITŘNÍHO PŘÍSTROJE

1. MONTÁŽ MONTÁŽNÍ DESKY

- Montážní desku namontujte vodorovně na rovnou plochu na stěně a nechte kolem ní dostatek místa.
- Pokud je stěna z betonu, cihel nebo podobného materiálu, vyvrtejte do stěny čtyři otvory o průměru 6 mm. Vložte do nich montážní svorky pro příslušné šrouby.
- Namontujte montážní desku na stěnu pomocí 4 šroubů.
- K označení vrtaných otvorů a vyrovnání montážní desky vždy používejte vodováhu.
- Po přišroubování montážní desky ještě jednou vodováhou zkontrolujte, zda je deska namontovaná skutečně vodorovně.

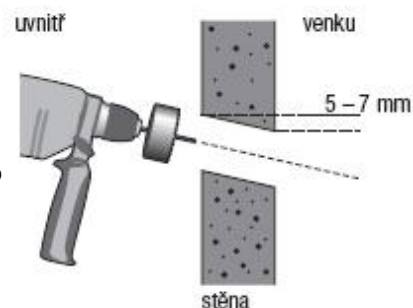


Poznámka: Montážní desku a otvory do stěny namontuje podle struktury stěny a podle bodů připevnění montážní desky.



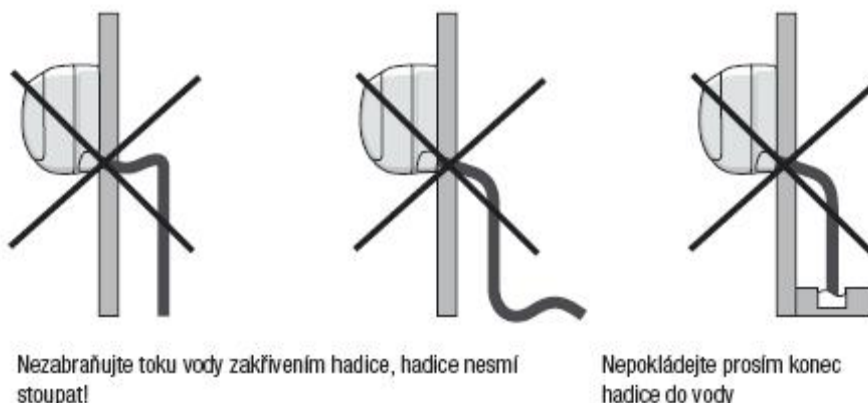
2. OTVOR DO STĚNY

- Určete otvory k vrtání podle vyobrazení.
- Šikmo k vnější straně vyvrtejte otvor o průměru cca 65 mm.
- Pokud vrtáte do kovových mřížek nebo desek, použijte chráničku (umělohmotnou trubku), abyste zastínili elektrická vedení.
- Pro označení vrtaných otvorů pověste vnitřní přístroj na montážní desku, potom označte otvor pro vrtání od vnitřního přístroje vlevo dole.
- Pro vrtání vnitřní přístroj opět ze stěny sejměte.



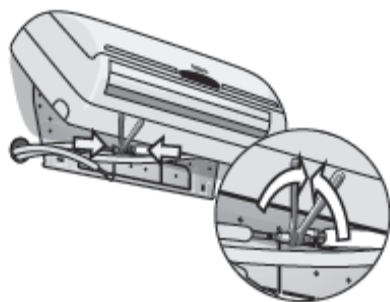
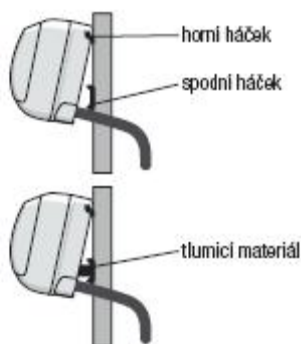
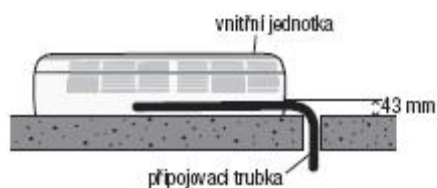
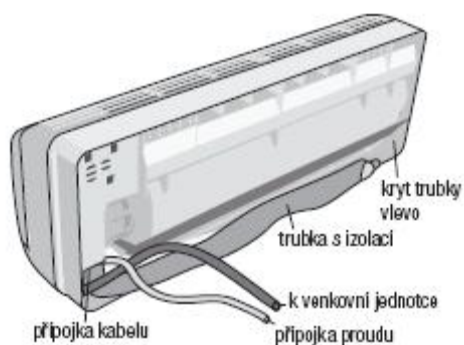
3. HADICE KONDENZAČNÍ VODY

Hadici kondenzační vody ohněte dolů a uložte jí tak, aby měla stále sklon. Hadici kondenzační vody **NEINSTALUJTE** tak, jak je zobrazeno na následujícím vyobrazení.



- Při montáži prodloužení hadice kondenzační vody izolujte spojovací díl ochrannou hadicí a nenechte prosím hadici volně viset.
- Při montáži hadice kondenzační vody vlevo ji namontujte tak, jak je zobrazeno. Připojovací trubku ohněte tak, aby vzdálenost od bodu zalomení do roviny činila nejvýše 43 mm.
- Připevněte konec hadice kondenzační vody
- Pevně spojte odtok kondenzační vody na vnitřním klimatizačním zařízení s přiloženou hadicí kondenzační vody.

NÁVOD NA STANDARDNÍ INSTALACI



POZOR

Instalace musí být provedena v pořadí jež je uvedeno níže.

• Nedodržení jednotlivých kroků instalace v souladu s návodem a následně škody mohou mít za následek neuznání reklamace!.

- Nejprve připojte vnitřní jednotku, potom venkovní jednotku.
- Pečlivě ohněte a uspořádejte vedení chladicího prostředku.
- Vedení chladicího prostředku nenechte vycházet ze zadní strany vnitřní jednotky.
- Ujistěte se, že hadice kondenzační vody není uvolněná.
- Obě vedení chladicího prostředku izolujte na spojích i ve zdi přiloženou páskou.
- Hadice kondenzační vody přivažte vždy pod vedení chladicího prostředku.
- Všechna vedení musí být umístěna ve vnitřní jednotce a nesmí vyčnívat.
- Zajistěte, aby byly trubky na zadní straně vnitřního přístroje utěsněné.
- Zajistěte, aby hadice kondenzační vody byla umístěna v nejnižším bodě izolačního paketu. Hadice kondenzační vody musí zůstat oddělená od přípojovací trubky a kabelu, aby nemohl přetéci kondenzát.
- Nepřekřičuje prosím síťový kabel s jinými kabely.
- Hadice kondenzační vody nechte prosím viset šikmo dolů, aby mohla kondenzační voda bez problémů odtékat.
- Potrubí zaveďte otvorem do vnitřní jednotky.

- Horní svorku na zadní straně vnitřní jednotky přitáhněte k hornímu háčku instalační desky; pohybujte vnitřní jednotkou ze strany na stranu, abyste se ujistili, že je dobře zaháknutá.
- Pro zjednodušení připojení potrubí nazdvihněte vnitřní jednotku od stěny a zajistěte podkladovým materiálem, šroubovákem nebo jinak. Po připojení podkladový materiál, šroubovák nebo ostatní odstraňte.
- Přiložte spodní část vnitřní jednotky ke stěně. Pohybujte potom vnitřní jednotkou ze strany na stranu a vertikálně, abyste se ujistili, že je dobře zaháknutá.

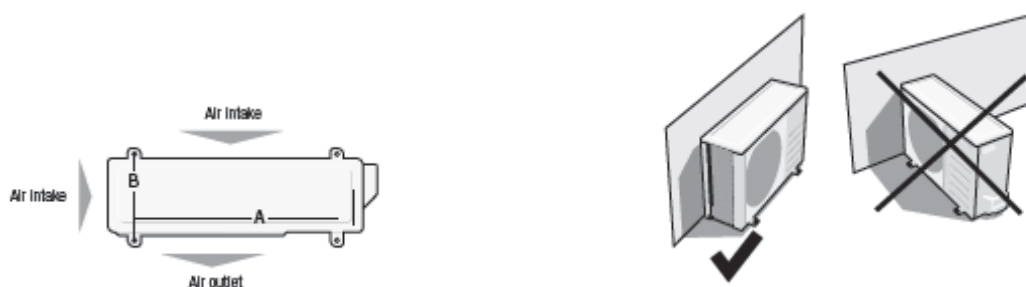
Opatrně poskládejte měděné trubky a hadici pro odvod kondenzátu do určeného místa v interní jednotce a vyvedte je příslušným otvorem ven, dle obrázku.

Instalace venkovní jednotky

Venkovní jednotka by měla být montována na stěnu, podlahu či střechu na konzole s dostatečnou nosností určené k montáži klimatizací.

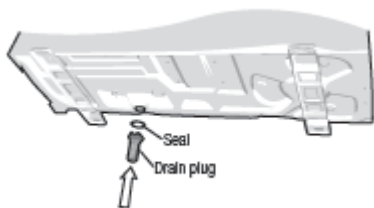
Pro zabezpečení jednotky použijte šrouby a matice s průměrem $\varnothing 10$ a $\varnothing 8$.

Venkovní jednotka by měla být montována tak, aby odvod vzduchu nebyl blokován.



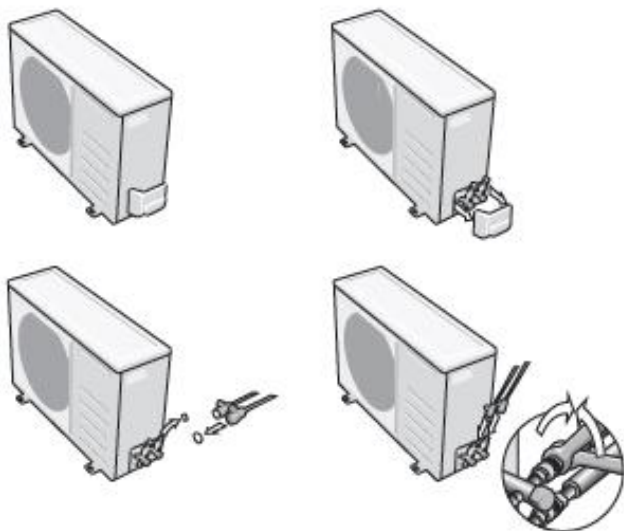
Montáž vypouštěcího šroubu

Umístěte těsnění na vypouštěcí šroub a připojte vypouštěcí šroub na spodní části venkovní jednotky. Otočte zástrčku o 90°. Na vypouštěcí šroub připojte hadici na odvod kondenzátu. Je třeba dodržet spád případně použít čerpadlo.



Připojení měděných trubek

- Dodávaná potrubí jsou 5m dlouhá a připravena pro připojení pouze pomocí 6 hranného klíče. Neřežte je, nezkracujte!! V případě, že vám stačí kratší trubka, naviňte zbytek trubky za venkovní jednotku. Trubku **NEPRODLUŽUJTE ani NEZKRACUJTE!**
- Krytku QUICK konektoru odstraňte teprve těsně před nasazením druhého konce.
- Nasazujte vždy konektor s příslušnou barvou čepičky (červená, černá) ke konektoru se stejnou barvou čepičky.
- Připojte tenčí trubku a utáhněte pomocí dvou klíčů. NIKDY nepoužívejte kleště. Následně propojte tlustší trubku.

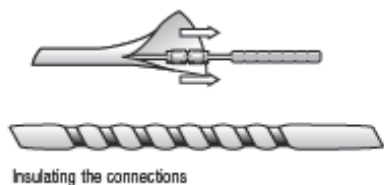


Pečlivě utáhněte.

Nyní povolte ventily na venkovní jednotce na tenké trubce, trubka se naplní chladicím plynem. Uslyšíte jemné zasyčení. Okamžitě ventil opět uzavřete.

Nyní zkontrolujte těsnost spojů mýdlovou vodou, v případě, že uvidíte bublinky, je třeba spoje dotáhnout, aby chladicí plyn neunikal. Izolujte spojení dodanou páskou.

Po kontrole těsnosti povolte pomocí klíče oba ventily až k zarážce. Klimatizace nebude fungovat, pokud nebudou oba ventily úplně otevřené.



Insulating the connections

Připojení elektrické přípojky

Elektrická zásuvka pro klimatizaci musí být uzemněna.

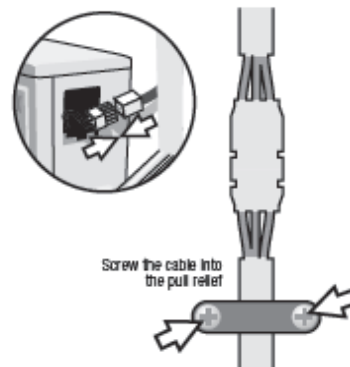
Zkontrolujte, zda požadavky klimatizace odpovídají vašemu připojení.

Napětí musí být v rozmezí 90% a 110% jmenovitého napětí.

Odstraňte kryt venkovní jednotky.

Připojte elektrický kabel pomocí rychlospojek.

Připojte PTC kabel pro vytápění pomocí rychlospojky.



Screw the cable into the pull relief



kryt venkovního přístroje



Connect the indoor unit to the power supply

Voltage	Fuse	Wiring
50 Hz 220-240V~	16A C - automatic cut-out	≤ 1.5 mm ²

Zapojte vnitřní jednotku do elektrické zásuvky pomocí vidlice (model 18BTU se připojuje přímo do elektrické zásuvky kabelem bez vidlice, požádejte o zapojení elektrikáře)

Na stejný okruh, kde je zapojena klimatizace, nezapojujte žádná další elektrická zařízení.

UVEDENÍ DO PROVOZU

FUNKČNÍ TEST PROVOZNÍHO REŽIMU CHLAZENÍ

Při uvedení do provozu postupujte takto:

- Zapněte zdroj napájení.
- Vnitřní přístroj zapněte pomocí dálkového ovládní.
- Tlačítkem TEMP nastavte požadovanou teplotu nižší, než je aktuální teplota v místnosti.
- Tlačítkem MODE nastavte režim COOL. Kompletní chlazení nastane teprve po 3 až 5 minutách.



- Přezkoušejte řízení přístroje pomocí funkcí, popsaných v návodu k obsluze.
- Časovač, nastavení teploty, rychlosti ventilátoru a přepnutí do režimu větrání resp. odvlhčování.
- Uvědomte si, že při zvýšení požadované teploty nad teplotu v místnosti se chlazení vypne. Tento postup může trvat cca 1 minutu.
- Změřte všechny provozní proudy a zkontrolujte veškeré bezpečnostní funkce.
- Zkontrolujte funkce spínače plováku, vany kondenzátu a čerpadlo kondenzátu tak, že do vany kondenzátu nalijete destilovanou vodu.
- Doporučuje se použít k tomu láhev s hadičkou, kterou se voda dostane do vany kondenzátu.
- Uvědomte si, že pokud vnitřní přístroj pracuje v chladicím nebo odvlhčovacím režimu, čerpadlo kondenzátu přepadající vodu permanentně odčerpává.

FUNKČNÍ TEST PROVOZNÍHO REŽIMU TOPENÍ

Při uvedení do provozu postupujte takto:

- Tlačítkem TEMP nastavte požadovanou teplotu vyšší, než je aktuální teplota v místnosti.
- Tlačítkem MODE nastavte režim HEAT. Kompletní topení nastane teprve po 3 až 5 minutách.
- Uvědomte si, že při zvýšení požadované teploty nad teplotu v místnosti se topení vypne. Tento postup může trvat cca 1 minutu.
- Změřte všechny provozní proudy a zkontrolujte veškeré bezpečnostní funkce.

Zkontrolujte, zda je přepínač nastaven do polohy OFF po zkušebním provozu.

ZÁKAZNICKÝ SERVIS A POSKYTNUTÍ ZÁRUKY

Bezchybná funkce přístrojů byla z výroby několikrát testována. Pokud by se přesto vyskytly funkční poruchy, které nemůže provozovatel odstranit za pomoci Odstraňování poruch, obraťte se prosím na servisní místo, uvedené v návodu k obsluze – zde se řiďte zejména kapitolou ZÁRUKA.

Jiný provoz / obsluha než ta, která je uvedena v návodu k obsluze, je nepřipustná.

Při nedodržení zaniká jakékoliv ručení a nárok na záruční plnění.

POUŽITÍ V SOULADU S URČENÍM

Při nedodržení údajů výrobce, zákonných požadavků nebo po svévolných změnách na přístrojích neručí výrobce za škody, které tím vzniknou.

ŽIVOTNÍ PROSTŘEDÍ A RECYKLACE

- Zásahy do chladicího okruhu smí provádět je odborný podnik. Tím je zaručeno, že se při opravách nedostane do životního prostředí žádný chladicí prostředek.
- Při likvidaci podléhá jak chladicí prostředek, tak součásti zařízení zvláštním podmínkám.
- Použitý chladicí prostředek patří do skupiny bezpečných chladicích prostředků. Znamená to, že množství, které by se v případě poškození uvolnilo, nezpůsobí žádné poškození dýchacích orgánů lidí nebo zvířat.
- Dotyk s kapalným chladicím prostředkem může však způsobit omrzliny pokožky.

MIDEA EUROPE GmbH

Zülpicher Str. 5
40549 Düsseldorf

Germany

Service-Hotline DE 01805 - 12 16 17

(14 Cent pro Minute aus dem deutschen Festnetz)

Service-Hotline Europe 0049 - 1805 - 12 16 17

(german and english)

www.mideaircon.de

info@mideaircon.de